

# **Homelite®**

**Pressure Washer  
Model No. UT80993  
Replacement Parts List**

**Nettoyeur Haute Pression  
Numéro de modèle UT80993  
Liste des pièces de rechange**

**Lavadora a presión con motor  
Modelo núm. UT80993  
Lista de piezas de repuesto**

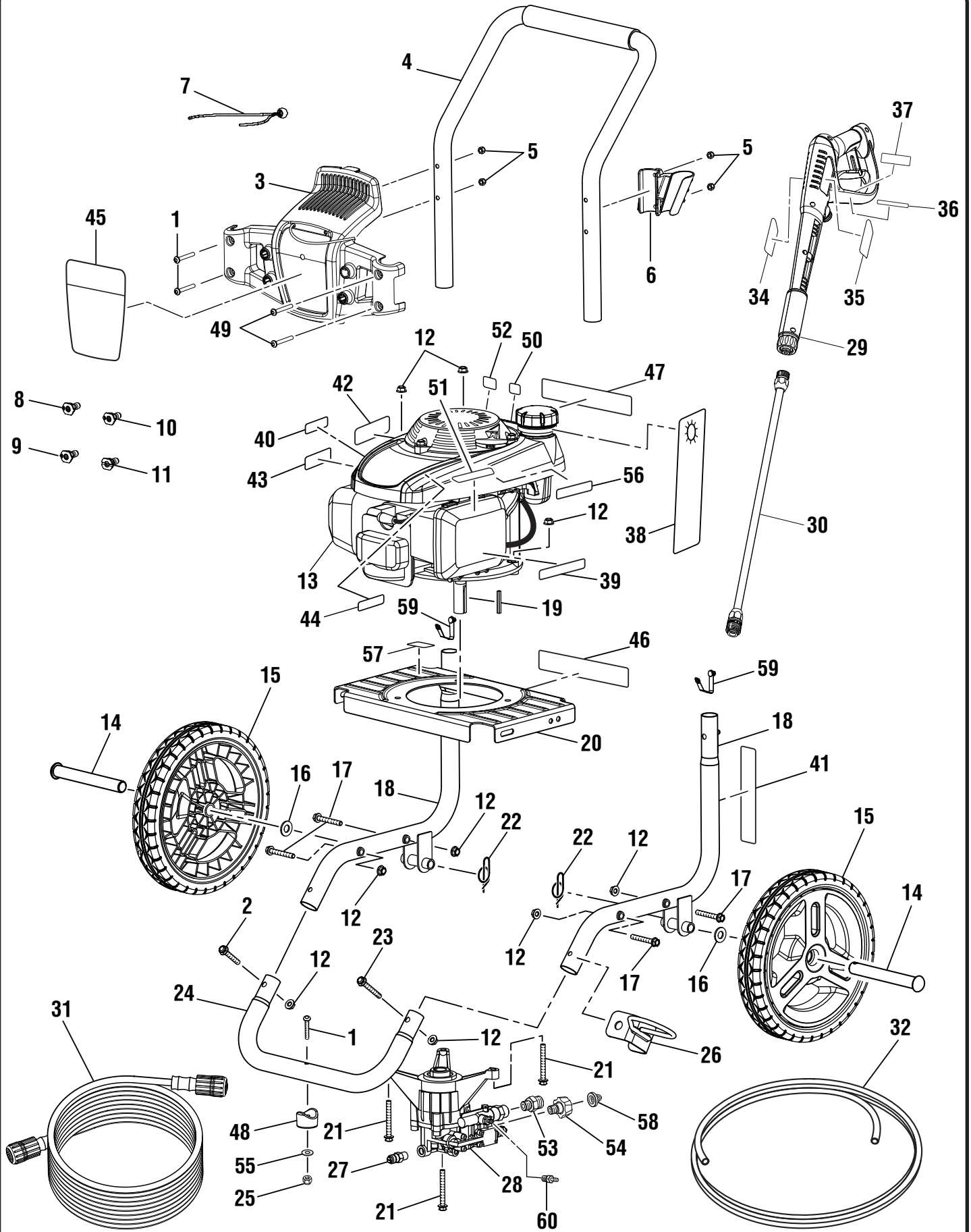
**HOMELITE CONSUMER PRODUCTS, INC.**

1428 Pearman Dairy Road, Anderson, SC 29625

Phone 1-800-242-4672

[www.homelite.com](http://www.homelite.com)

HOMELITE PRESSURE WASHER - MODEL NO. UT80993



## HOMELITE PRESSURE WASHER – MODEL NO. UT80993

The model number will be found on a label attached to the engine plate. Always mention the model number in all correspondence regarding your **PRESSURE WASHER** or when ordering replacement parts.

KEY NO.	PART NUMBER	DESCRIPTION	QTY.	KEY NO.	PART NUMBER	DESCRIPTION	QTY.
1	661501001	Screw (1/4-20 x 1.85 in., T30 Torx Hd.)	3	31	308907005	Hose (25 ft., 3000 psi)	1
2	661505004	Bolt (M8 x 45 mm)	1	32	561399003	Chemical Siphon Tube	1
3	310673006	Hose and Nozzle Holder Assembly (Includes Key No. 7)	1	33	518391001	Chemical Siphon Filter	1
4	308638034	Handle w/Foam	1	34	940705088	Label (Wand Logo)	1
5	678016006	Lock Nut (1/4-20)	4	35	940654083	Label (Wand Warning)	1
6	519313002	Wand Holder	1	36	940654089	Fr/Sp Label (Wand Warning)	1
7	310664001	Bungee Cord Assembly	1	37	940786020	Label (Wand Rating)	1
8	308700012	40° Nozzle	1	38	940971011	Danger Hangtag	1
9	308706006	Soap Nozzle	1	39	940617045	Engine Quick Start Label	1
10	308699012	25° Nozzle	1	40	940947003	Combustion Label	1
11	308697012	0° Nozzle	1	41	940617040	Pump Quick Start Label	1
12	678774001	Flange Nut (M8 x 1.25)	8	42	940707082	Danger Label	1
13	Note A	Engine	1	43	940680027	Hot Surface Label	1
14	620599007	Axle	2	44	940803018	EMC Label	1
15	308451019	Wheel	2	45	940779059	Performance Label	1
16	638275002	Washer (1/2 in.)	2	46	941531008	Data Label	1
17	660962001	Bolt (M8 x 55 mm, Flange Hd.)	4	47	940894001	Danger Label	1
18	308471035	Main Frame Assembly	2	48	570554002	Wear Pad	1
19	678041007	Output Shaft Key (40 mm)	1	49	661501007	Screw (1/4-20 x 2 in., T30 Torx Hd.)	2
20	638662003	Engine Plate	1	50	940872001	No E85 Label	1
21	660962003	Bolt (M8 x 60 mm, Flange Hd.)	3	51	940324014	Inquiries Label	1
22	678899001	Axle Clip	2	52	940517007	Lubricant Label	1
23	661505003	Bolt (M8 x 50 mm)	1	53	308862003	Outlet Tube	1
24	310742011	Front Frame	1	54	308861003	Inlet Tube	1
25	678016006	Lock Nut (1/4-20)	1	55	638128004	Washer (1/4 in.)	1
26	678243005	Wand Holder Loop	1	56	941505001	Release Water Label	1
27	678169004	Thermal Release Valve	1	57	940871002	Oil Fill Location Label	1
28	308653025	Pump	1	58	308662001	Filter Screen (Pump Inlet)	1
29	308760028	Trigger Handle Assembly	1	59	308421004	Lock Button w/Spring Clip	2
30	308494004	Extension Wand	1	60	308452002	Detergent Suction Kit	1
				<b>Not Shown:</b>			
					988000424	Operator's Manual	1

**NOTE A:** Homelite Consumer Products, will not provide engines as replacement parts. Engines are covered through the engine manufacturer's warranty. Consult the accompanying engine manual or contact our service department for assistance.

## NETTOYEUR HAUTE PRESSION HOMELITE – MODÈLE NO. UT80993

Le numéro de modèle se trouve sur une étiquette fixée sur le boîtier plaque du moteur. Ne jamais oublier de mentionner le numéro de modèle dans toute correspondance concernant le **NETTOYEUR HAUTE PRESSION** ou lors de la commande de pièces détachées.

PIÈCE	RÉF.	DESCRIPTION	QTÉ	PIÈCE	RÉF.	DESCRIPTION	QTÉ
1	661501001	Vis (1/4-20 x 1,85 po, tête T30 Torx).....	3	33	518391001	Filtre-siphon à produits chimiques .....	1
2	661505004	Boulon (M8 x 45 mm, tête flasque).....	1	34	940705088	Étiquette (logo de la lance) .....	1
3	310673006	Ensemble comprenant un porte-tuyau et un porte-buse (inclure lég. réf. 7).....	1	35	940654083	Étiquette (avertissement sur la lance) ...	1
4	308638034	Poignée avec mousse .....	1	36	940654089	Étiquette de Français/Espagnol (avertissement sur la lance) .....	1
5	678016006	Écrou de blocage (1/4-20) .....	4	37	940786020	Étiquette (cotation de la lance) .....	1
6	519313002	Support de lance .....	1	38	940971011	Étiquette attachées de danger .....	1
7	310664001	Ensemble de tendeur élastique .....	1	39	940617045	Étiquette de démarrage rapide du moteur .....	1
8	308700012	40° Buse .....	1	40	940947003	Étiquette d'avertissement de combustion.....	1
9	308706006	Buse à savon .....	1	41	940617040	Étiquette de démarrage rapide de pompe .....	1
10	308699012	25° Buse .....	1	42	940707082	Étiquette de danger .....	1
11	308697012	0° Buse .....	1	43	940680027	Étiquette de surface brûlante .....	1
12	678774001	Écrou à embase (M8 x 1.25).....	8	44	940803018	Étiquette de EMC .....	1
13	Note A	Moteur .....	1	45	940779059	Étiquette de démarrage.....	1
14	620599007	Axle.....	2	46	941531008	Étiquette de données .....	1
15	308451019	Disque.....	2	47	940894001	Étiquette de danger .....	1
16	638275002	Rondelle (1/2 po) .....	2	48	570554002	Pièce d'usure.....	1
17	660962001	Boulon (M8 x 55 mm, tête flasque).....	4	49	661501007	Vis (1/4-20 x 2 po, tête T30 Torx).....	2
18	308471035	Ensemble cadre principal .....	2	50	940872001	Étiquette de E85 .....	1
19	678041007	Clavette d'arbre de sortie (40 mm) .....	1	51	940324014	Étiquette de s'enquiert .....	1
20	638662003	Plaque du moteur .....	1	52	940517007	Étiquette de lubrifiant .....	1
21	660962003	Boulon (M8 x 60 mm, tête flasque).....	3	53	308862003	Tube de sortie.....	1
22	678899001	Bride d'axe .....	2	54	308861003	Tube d'arrivée .....	1
23	661505003	Boulon (M8 x 50 mm) .....	1	55	638128004	Rondelle (1/4 po) .....	1
24	310742011	Avant cadre.....	1	56	941505001	Étiquette de libérer la pression d'eau ...	1
25	678016006	Écrou de blocage (1/4-20) .....	1	57	940871002	Étiquette de orifice de lieu remplissage d'huile de localización.....	1
26	678243005	Porte-lance .....	1	58	308662001	Écran filtrant (orifice d'aspiration).....	1
27	678169004	Soupape thermique de relachement ...	1	59	308421004	Bouton de verrouillage w/agrafe à ressort.....	2
28	308653025	Pompe .....	1	60	308452002	Kit d'aspiration détergent .....	1
29	308760028	Ensemble poignée de gâchette.....	1	<b>Pas illustré :</b>			
30	308494004	Rallonge pour lance.....	1	988000424	Manuel d'utilisation.....	1	
31	308907005	Tuyaux (7,62 m, 20 684,27 [25 pi., 3 000 psi] ) .....	1				
32	561399003	Tube-siphon à produits chimiques .....	1				

**NOTE A:** Homelite Consumer Products, ne fournit pas de moteurs dans ses pièces détachées. Les moteurs sont couverts par la garantie du fabricant de moteurs. Consulter le manuel du moteur inclus ou contacter notre département de service après-vente pour toute assistance.

## LAVADORA A PRESIÓN HOMELITE – MODELO NÚM. UT80993

El número de modelo se encuentra en motor. Siempre mencione el número placa del modelo en toda correspondencia relacionada con el **LAVADORA DE PRESIÓN** o al hacer pedidos de piezas de repuesto.

REF. N/P	DESCRIPCIÓN	CANT.	REF. N/P	DESCRIPCIÓN	CANT.
1	661501001 Tornillo (1/4-20 x 1.85 pulg., cab. T30 Torx) .....	3	34	940705088 Etiqueta (logo de rociador) .....	1
2	661505004 Perno (M8 x 45 mm, cab. de brida).....	1	35	940654083 Etiqueta (advertencia de rociador).....	1
3	310673006 Montaje de soporte de boquilla y manguera (incl. núm. de ref 7).....	1	36	940654089 Etiqueta de Francés/Español (advertencia de rociador).....	1
4	308638034 Mango con goma espuma.....	1	37	940786020 Etiqueta (potencia de rociador) .....	1
5	678016006 Contratuerca (1/4-20) .....	4	38	940971011 Etiqueta colgada del peligro .....	1
6	519313002 Soporte del rociador.....	1	39	940617045 Etiqueta sobre el arranque rápido del motor .....	1
7	310664001 Conjunto de cordón elástico .....	1	40	940947003 Etiqueta de advertencia de combustión.....	1
8	308700012 40° Boquilla .....	1	41	940617040 Etiqueta de arranque rapido de la bomba.....	1
9	308706006 Boquilla para jabón.....	1	42	940707082 Etiqueta de peligro.....	1
10	308699012 25° Boquilla .....	1	43	940680027 Etiqueta superficial caliente.....	1
11	308697012 0° Boquilla .....	1	44	940803018 Etiqueta de EMC.....	1
12	678774001 Tuerca de brida (M8 x 1.25).....	8	45	940779059 Etiqueta de rendimiento .....	1
13	Nota A Motor .....	1	46	941531008 Etiqueta de datos .....	1
14	620599007 Axle.....	2	47	940894001 Etiqueta de peligro.....	1
15	308451019 Rueda .....	2	48	570554002 Almohadilla de desgaste .....	1
16	638275002 Arandela (1/2 pulg.) .....	2	49	661501007 Tornillo (1/4-20 x 2 pulg., cab. T30 Torx) .....	2
17	660962001 Perno (M8 x 55 mm, cab. de brida).....	4	50	940872001 Etiqueta del E85 . .....	1
18	308471035 Montaje del armazón principal .....	2	51	940324014 Etiqueta de pregunta .....	1
19	678041007 Llave del eje propulsor (40 mm) .....	1	52	940517007 Etiqueta de lubricante.....	1
20	638662003 Placa del motor .....	1	53	308862003 Tubo de tornacorriente .....	1
21	660962003 Perno (M8 x 60 mm, cab. de brida).....	3	54	308861003 Tubo de salida .....	1
22	678899001 Mordaza de eje .....	2	55	638128004 Arandela (1/4 pulg.) .....	1
23	661505003 Perno (M8 x 50 mm) .....	1	56	941505001 Etiqueta de liberar la presión del agua .....	1
24	310742011 Armazón delantero .....	1	57	940871002 Etiqueta del agujero de llenado de aceite de localización .....	1
25	678016006 Contratuerca (1/4-20) .....	1	58	308662001 Pantalla del filtro (entrada de la bomba).....	1
26	678243005 Soporte del mango.....	1	59	308421004 Botón del seguro c/clip de resorte .....	2
27	678169004 Válvula de descarga térmica .....	1	60	308452002 Juego para la succión de detergente..	1
28	308653025 Bomba .....	1	<b>No se ilustra:</b>		
29	308760028 Conjunto de mango del gatillo .....	1	988000424	Manual del operador .....	1
30	308494004 Tubo de extensión .....	1			
31	308907005 Manguera (7,62 m, 20 684,27 [25 pies, 3 000 psi] ).....	1			
32	561399003 Tubo de sifón químico .....	1			
33	518391001 Filtro de sifón químico .....	1			

**NOTA A:** Homelite Consumer Products, Inc., no proporcionará los motores como repuestos. Los motores están cubiertos por medio de la garantía del fabricante del motor. Consulte el manual adjunto del motor o comuníquese con nuestro departamento de servicio para recibir ayuda al respecto.

**HOMELITE CONSUMER PRODUCTS, INC.**

1428 Pearman Dairy Road, Anderson, SC 29625

Phone 1-800-242-4672

[www.homelite.com](http://www.homelite.com)